

Stůl chladicí elektrický GN 1/1, pizza, 2 dveře, bez vitríny

Model	Sap kód	00009877
RTP 2D	Skupina artiklů	Stoly chladicí a mrazicí



- Materiál: Nerez
- Velikost GN / EN zařízení [mm]: GN 1/1
- Počet GN / EN zařízení: 2
- Počet dveří: 2
- Typ ovládání: Digitální
- Minimální teplota zařízení [°C]: -2
- Maximální teplota zařízení [°C]: 8
- Max. teplota okolí [°C]: 43
- Tloušťka izolace [mm]: 50
- Agregát: Vpravo

Sap kód	00009877	Počet dveří	2
Šířka netto [mm]	1492	Počet GN / EN zařízení	2
Hloubka netto [mm]	800	Velikost GN / EN zařízení [mm]	GN 1/1
Výška netto [mm]	900	Minimální teplota zařízení [°C]	-2
Hmotnost netto [kg]	223.00	Maximální teplota zařízení [°C]	8
Příkon elektrický [kW]	0.247	Chladivo	R290
Napájení	230 V / 1N - 50 Hz	Klimatická třída	4
Energetická třída	D		

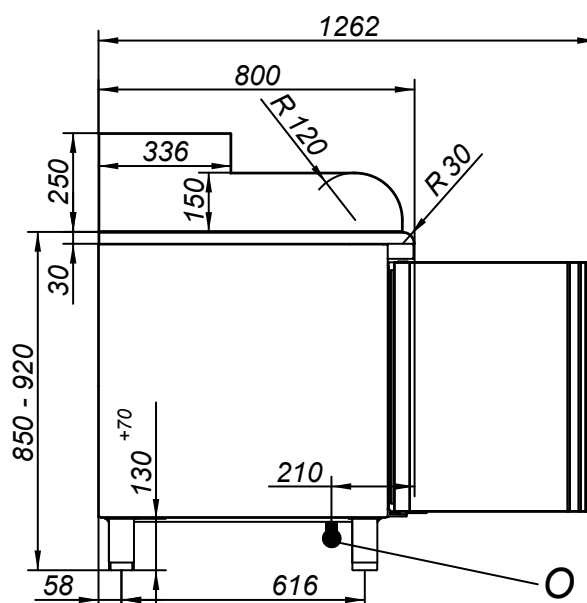
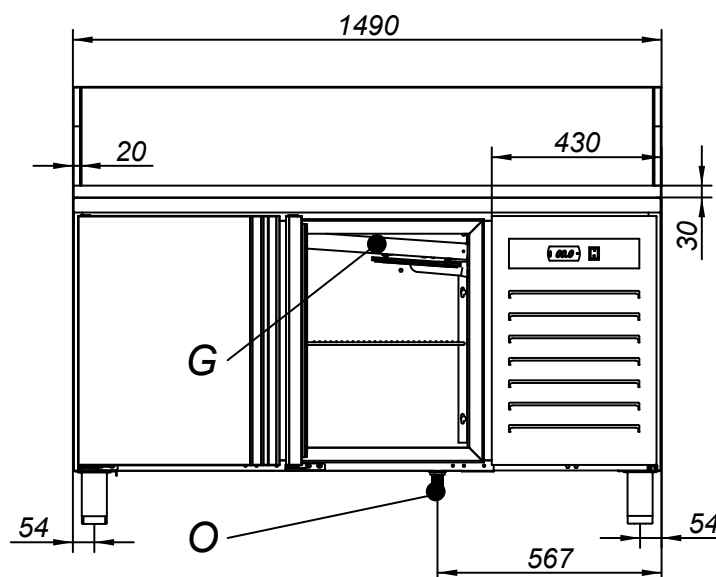
Technický list

Technický výkres



Stůl chladicí elektrický GN 1/1, pizza, 2 dveře, bez vitríny

Model	Sap kód	00009877
RTP 2D	Skupina artiklů	Stoly chladicí a mrazicí



G - Evaporator
O - Drainage

Stůl chladicí elektrický GN 1/1, pizza, 2 dveře, bez vitríny

Model	Sap kód	00009877
RTP 2D	Skupina artiklů	Stoly chladicí a mrazicí

1. Sap kód:

00009877

2. Šířka netto [mm]:

1492

3. Hloubka netto [mm]:

800

4. Výška netto [mm]:

900

5. Hmotnost netto [kg]:

223.00

6. Šířka brutto [mm]:

1550

7. Hloubka brutto [mm]:

840

8. Výška brutto [mm]:

1200

9. Hmotnost brutto [kg]:

236.00

10. Typ spotřebiče:

Elektrické zařízení

11. Příkon elektrický [kW]:

0.247

12. Napájení:

230 V / 1N - 50 Hz

13. Energetická třída:

D

14. Chladivo:

R290

15. Typ chlazení:

Dynamické

16. Materiál:

Nerez

17. Min teplota okolí [°C]:

10

18. Max. teplota okolí [°C]:

43

19. Typ vlastností zařízení 2:

Chladicí

20. Velikost GN / EN zařízení [mm]:

GN 1/1

21. Počet GN / EN zařízení:

2

22. Nastavitelné nožičky:

Ano

23. Pizza provedení:

Ano

24. Tloušťka izolace [mm]:

50

25. Počet dveří:

2

26. Agregát:

Vpravo

27. Typ ovládání:

Digitální

28. HACCP:

Ano

Stůl chladicí elektrický GN 1/1, pizza, 2 dveře, bez vitríny

Model	Sap kód	00009877
RTP 2D	Skupina artiklů	Stoly chladicí a mrazicí

29. Minimální teplota zařízení [°C]:

-2

32. Objem netto [m3]:

1,074

30. Maximální teplota zařízení [°C]:

8

33. Klimatická třída:

4

31. Objem brutto [m3]:

1,562

34. Průřez vodičů CU [mm²]:

0,5

- Výkon (kW): 2,4-3,3 (230 V)